



# Technischen Datenblatt | Datasheet

## Batterie Ladegeräte | Battery Chargers

 **NOVA-650F Reihe:** IP20 Leistungsabhängige Lüfter. Mit einem oder mehreren, wählbaren, Ladeprogrammen, kundenspezifisch Parametern. CAN-bus / Wegfahrsperr (optional).

 **NOVA-650F Series:** IP20 Load-dependent fan-cooled. With one (1) or multiple, selectable charge profiles. Customized parameters. CAN-bus / Ignition-Lock (optional).



DC Ausgang   DC Output										
	LiFePO4 Batteries 3.2V/cell (nom.)				Li-ion Batteries 3.6V/cell (nom.)			Lead-based Batteries		
	8S	12S	14S	16S	7S	10S	14S	24V	36V	48V
Ladespannung max.   Charge Volt. max. (+/-1%)	25.6V	38.4V	44.8V	51.2V	25.2V	36.0V	50.4V			
Ladestrom max.   Charge Current max. (+/-1%)	22A	15A	13A	11A	22A	15A	11A	22A	15A	11A
Wirkungsgrad max.   Efficiency max.	>92% @ 230V									
Ausgangsleistung, nom.   Output Power, nom.	650W									
Restwelligkeit   Ripple	<1%									
Rückstrom   Back Current	<1mA									
Ladekabel   Charge Cable	1.2m offene Kabelenden   1.2m open cable ends									
AC Eingang   AC Input										
Eingangsspannung   Input Voltage	100...240VAC / 50...60Hz									
Netzkabel & Stecker   Power Cord & Plug	Länderspezifisch   Country Specific									
Gehäuse   Enclosure										
Werkstoff   Material	Metallgehäuse, lackiert   Metal housing, painted									
Abmessungen / Gewicht   Dimension / Weight	235 x 158 x 67 mm / ca. 2.5kg									
LED-Anzeigen   LED-Indicators	Netz-, Error-, Laden-, Batt.-Voll Anzeige   Mains-, Error-, Charging-, Batt.-Full Indicator									
Schutzklasse   Protection Class	1									
IP Klasse   IP Code	IP20									
Einsatztemperaturbereich   Operating Temp.	-20°C to +40°C									
Kühlung   Cooling	Leistungsabhängiger Lüfter   Fan Cooling									
Besonderheiten   Special Features										
4-Stufen Ladecharakteristik**   4-Step Charge Characteristics**	Abschaltung bei "Batterie-Voll" (Ladestromerkennung)   Charge Cut-off at "Battery-Full" (Current Detection)									
Ladefreigabe   Charge Enable (opt.)***	Kabel f. Ladefreigabe / Ladesperre   Cable f. Charge Enable / Charge Disable									
Wegfahrsperr   Ignition-Lock***	2-Adriges Kabel -> (Relaiskontakt)   2-Core Cable -> (Dry-contact)									
Ladeparameter   Charge Parameter	Ladeprofilanpassung über IR-Schnittstelle   Charge Profile Configurable via IR-Port									
Automat. Batterie Weckfunktion   Automat. Battery Wake-up	Nach dem Einschalten weckt der Lader das BMS durch definierte Spannungspulse   The charger, after "Power-on", activates the BMS with pre-defined voltage pulses									
Geräteschutz   Device Protection	Übertemperatur-, Kurzschluss-, Verpolung-, Überlastschutz   Over temperature-, Short Circuit-, Reverse Polarity-, Overload Protection									
Zertifizierungen   Certification										
	CE									

Spezifikationen der Akkuhersteller sind vorrangig zu beachten! | Specifications of the battery manufacturer take priority!

\*\* Abweichende Ladeprofile auf Anfrage | Different charge profiles available on request.

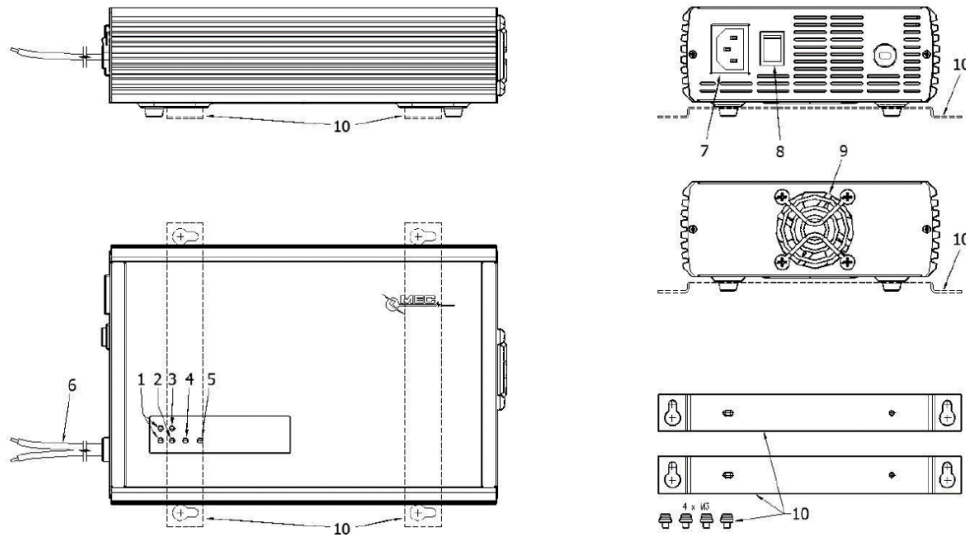
\*\*\* Optionale Varianten auf Anfrage | Optional features available on request.



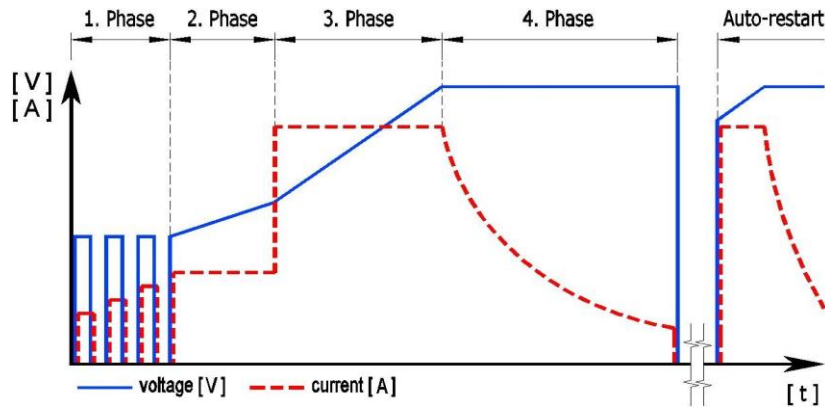
## Produktzeichnungen | Product Drawings

Modelle für Lithium-basierte Batterien | Models Targeting Lithium-based Batteries

1. IR-Schnittstellen-LEDs IR-Interface LEDs	2. Rote Error-LED Red Error LED	3. Grüne Mains-LED Green Mains LED
4. Gelbe Charge-LED Yellow Charge LED	5. Grüne Full-LED Green Full LED	6. Ladekabel Charging Cable
7. Steckdose   Mains Socket	8. Schalter   Power Switch	9. Lüfter   Cooling Fan
10. Montagewinkel-Set   Mounting Bracket Set		



## 4-Stufen Ladeprofil | 4-Step Charge Profile



	1. Phase (Pulsing)	2. Phase (CC1)	3. Phase (CC2)	4. Phase (CV)	Auto Restart
	Auto Wake-up	Soft-start	Konstantstrom Constant Current	Konstantspannung Constant Voltage	Auto Restart
Ladespannung max. Charge Voltage max.	Nominal Voltage	~70% Nomial Voltage	Nominal Voltage	Nominal Voltage	Nach vorbestimmter Anzahl v. Tagen / Batt. Spannung
Ladestrom max. Charge Current max.	50% $I_{max}$	50% $I_{max}$	$I_{max}$	$I_{max}$	
Ladestrom min. Charge Current min.	25% $I_{max}$	25% $I_{max}$	50% $I_{max}$	10% $I_{max}$	At a pre-set number of days or voltage level
Schaltkriterium für nächste Phase Trigger Criterion for next Phase	3.0V/cell (10 cycles)	$U_{bat} \geq 2.5V/cell$ / timer 4h	$U_{bat} \geq U_{max}$ / timer 20h	$I_b < I_{min}$ / timer 8h	

Ladeparameter auf Anfrage änderbar | Charge parameter can be changed, on request.

Technische Änderungen vorbehalten. Für Druckfehler übernehmen wir keine Haftung. | Subject to technical modifications. We assume no liability for misprints.

Version: 05-2020

