



# 技术参数表 | Datasheet

## 电池充电器 | Battery Chargers

 **JOE-120 系列:** IP68 防水。配备一个或多个、可选的充电模式。可定制充电参数。

 **JOE-120 Series:** IP68 water resistant. With one (1) or multiple, selectable charge profiles. Customized parameters.



Waterproof

直流输出   DC Output													
充电最大电压 Charge Voltage max. (+/-1%)	LiFePO4 磷酸铁锂电池 3.2V / 电芯 (正常)					锂离子电池 3.6V / 电芯 (正常)				铅酸电池			
	4S	8S	12S	14S	16S	4S	7S	10S	14S	12V	24V	36V	48V
充电最大电流 Charge Current max. (+/-1%)	7A	4A	2.5A	2.2A	2A	7A	4A	2.5A	2A	7A	4A	2.5A	2A
最高效率   Efficiency max.	>89% @ 230V												
正常输出功率   Output Power, nom.	120W												
纹波   Ripple	<1%												
逆流   Back Current 输	<1mA												
出线   Charge Cable 交	1.2m 尾部开线   1.2m open cable ends												
流输入   AC Input 输入													
电压   Input Voltage	100...240VAC / 50...60Hz												
电源线及插头   Power Cord & Plug	1.2m, 针对国家指定要求   Country Specific												
外壳   Enclosure													
物料   Material	塑料外壳   Plastics Housing												
尺寸 / 重量   Dimension / Weight	175 x 85 x 45 mm / ca. 850g												
LED-警示器   LED-Indicators	电源-, 错误-, 充电中-, 充电完成- 指示灯 Mains-, Error-, Charging-, Batt.-Full Indicator												
安全等级   Protection Class 防	2												
水等级   IP Code 工作温度范围	IP68												
Operating Temp. 散热	-20° C to +40° C												
Cooling	被动散热   Passive Cooling												
产品特点   Special Features													
4 步充电特征** 4-Step Charge Characteristics**	在「电池充满」时停止充电 (电流检测) Charge Cut-off at "Battery-Full" (Current Detection)												
充电允许 (可选)** Charge Enable (opt.)**	充电开启和充电终止信号 Cable f. Charge Enable / Charge Disable												
点火锁止功能*** Ignition-Lock Function***	2-主线 -> (干接触) 2-Core Cable -> (Dry-contact)												
充电参数 Charge Parameter	可经红外线接口定制充电模式 Charge Profile Configurable via IR-Port												
自动唤醒电池 Automat. Battery Wake-up	在电源开启后, 充电器可预设电压脉冲启动电池 BMS The charger, after "Power-on", activates the BMS with pre-defined voltage pulses												
装置保护 Device Protection	过温、短路、过载保护 Over temperature-, Short Circuit-, Overload Protection												
认证   Certification	CE												

优先依据电池制造商之规格书! | Specifications of the battery manufacturer take priority!

\*\* 可要求定制充电模式。 | Different charge profiles available on request.

\*\*\* 可选附加装置。 | Optional features available on request.



Mainland Energy Conversion Ltd.

电话: +852 2366 9610

邮箱: [mec@mec-mainland.com](mailto:mec@mec-mainland.com)

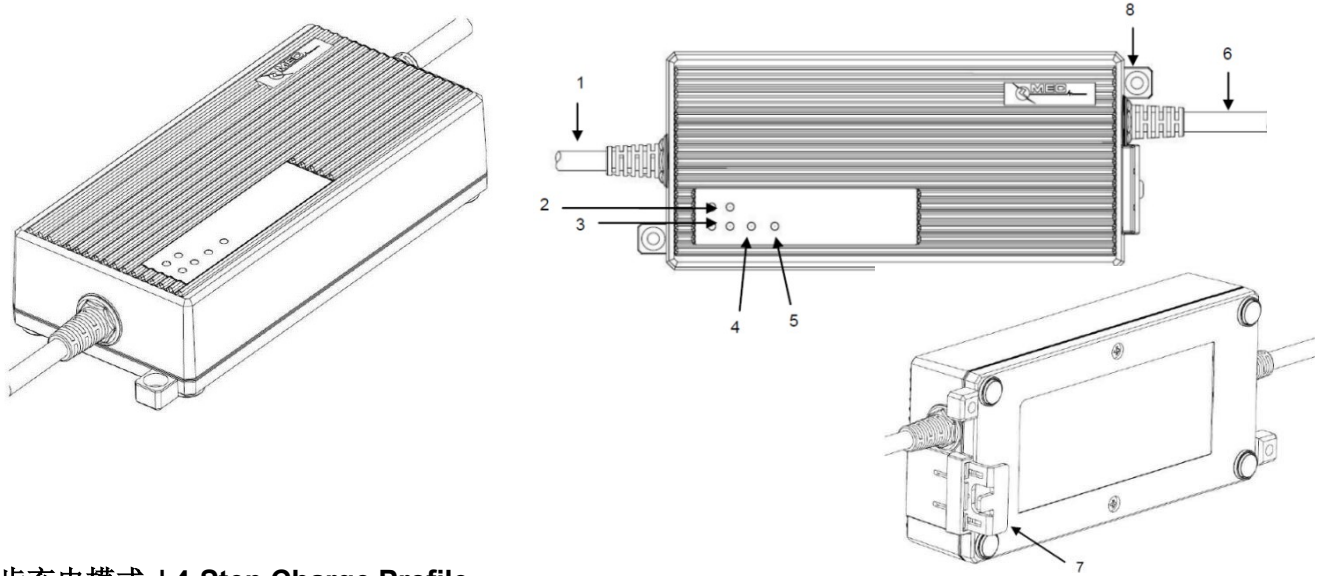
[www.mec-powersolutions.com](http://www.mec-powersolutions.com)

JOE-120 系列  
 JOE-120 Series

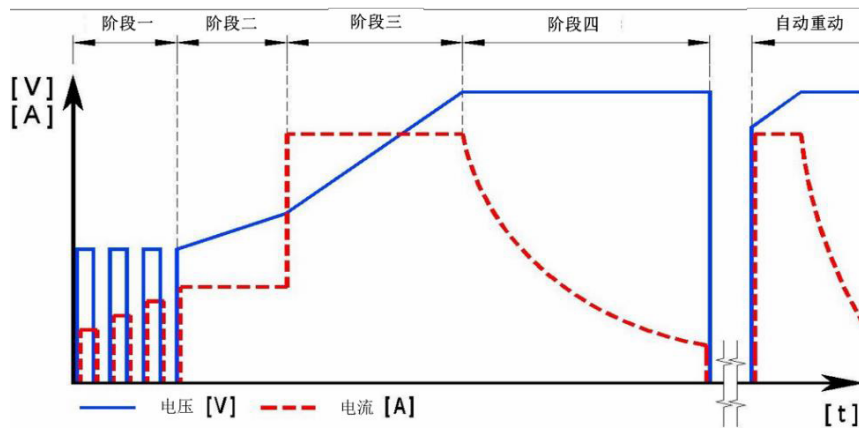
产品结构图 | Product Drawings

专为锂电池而设的型号 | Models Targeting Lithium-based Batteries

1. 直流输出线 DC Output Cable	2. 绿色主电源指示灯 Green Mains LED	3. 红色错误指示灯 Red Error LED
4. 黄色充电指示灯 Yellow Charge LED	5. 绿色充满指示灯 Green Full LED	6. 交流线 AC Cable
7. 可抽取式钩子 Extractable Hook	8. 墙式支架 Wall Bracket	



四步充电模式 | 4-Step Charge Profile



	阶段一 (脉冲)	阶段二 (恒流一)	阶段三 (恒流二)	阶段四 (恒压)	自动重启
	自动唤醒	软启动	恒流充电	恒压充电	自动重启
充电最大电压 Charge Voltage max.	正常电压	~70% 正常电压	正常电压	正常电压	按默认的天数或电压等级
充电最大电流 Charge Current max.	50% I <sub>max</sub>	50% I <sub>max</sub>	I <sub>max</sub>	I <sub>max</sub>	
充电最小电流 Charge Current min.	25% I <sub>max</sub>	25% I <sub>max</sub>	50% I <sub>max</sub>	10% I <sub>max</sub>	
下一阶段的触发条件 Trigger Criterion for next Phase	3.0V/ cell (10 cycles)	U <sub>bat</sub> ≥ 2.5V/cell/timer 4h	U <sub>bat</sub> ≥ U <sub>max</sub> /timer 20h	I <sub>b</sub> < I <sub>min</sub> / timer 8h	

充电参数可按需要更改。 | Charge parameter can be changed, on request.

如有技术上的修改，我们不作事先通知。我们不承担任何印刷错误的责任。 | Subject to technical modifications. We assume no liability for misprints.

版本: 2020年6月



Mainland Energy Conversion Ltd.

电话: +852 2366 9610

邮箱: [mec@mec-mainland.com](mailto:mec@mec-mainland.com)

[www.mec-powersolutions.com](http://www.mec-powersolutions.com)