



技術參數表 | Datasheet

電池充電器 | Battery Chargers

 **JOE-120 系列:** IP68 防水。配備一個或多個、可選的充電模式。可定制充電參數。

 **JOE-120 Series:** IP68 water resistant. With one (1) or multiple, selectable charge profiles. Customized parameters.



直流輸出 DC Output													
充電最大電壓 Charge Voltage max. (+/-1%)	LiFePO4 磷酸鐵鋰電池 3.2V / 電芯 (正常)					鋰離子電池 3.6V / 電芯 (正常)				鉛酸電池			
	4S	8S	12S	14S	16S	4S	7S	10S	14S	12V	24V	36V	48V
充電最大電流 Charge Current max. (+/-1%)	7A	4A	2.5A	2.2A	2A	7A	4A	2.5A	2A	7A	4A	2.5A	2A
最高效率 Efficiency max.	>89% @ 230V												
正常輸出功率 Output Power, nom.	120W												
紋波 Ripple	<1%												
逆流 Back Current 輸	<1mA												
出線 Charge Cable 交	1.2m 尾部開線 1.2m open cable ends												
流輸入 AC Input 輸入													
電壓 Input Voltage	100...240VAC / 50...60Hz												
電源線及插頭 Power Cord & Plug	1.2m, 針對國家指定要求 Country Specific												
外殼 Enclosure													
物料 Material	塑膠外殼 Plastics Housing												
尺寸 / 重量 Dimension / Weight	175 x 85 x 45 mm / ca. 850g												
LED-警示器 LED-Indicators	電源-, 錯誤-, 充電中-, 充電完成- 指示燈 Mains-, Error-, Charging-, Batt.-Full Indicator												
安全等級 Protection Class 防	2												
水等級 IP Code 工作溫度範圍	IP68												
Operating Temp. 散熱	-20° C to +40° C												
Cooling	被動散熱 Passive Cooling												
產品特點 Special Features													
4 步充電特徵**	在「電池充滿」時停止充電 (電流檢測) Charge Cut-off at "Battery-Full" (Current Detection)												
4-Step Charge Characteristics**	充電開啟和充電終止信號 Cable f. Charge Enable / Charge Disable												
充電允許 (可選)***	2-主線 -> (幹接觸) 2-Core Cable -> (Dry-contact)												
Charge Enable (opt.)***	可經紅外線介面定制充電模式 Charge Profile Configurable via IR-Port												
點火鎖止功能***	在電源開啟後, 充電器可預設電壓脈衝啟動電池 BMS The charger, after "Power-on", activates the BMS with pre-defined voltage pulses												
Ignition-Lock Function***	裝置保護 過溫、短路、超載保護 Over temperature-, Short Circuit-, Overload Protection												
充電參數	裝置保護 過溫、短路、超載保護 Over temperature-, Short Circuit-, Overload Protection												
Charge Parameter	裝置保護 過溫、短路、超載保護 Over temperature-, Short Circuit-, Overload Protection												
自動喚醒電池	裝置保護 過溫、短路、超載保護 Over temperature-, Short Circuit-, Overload Protection												
Automat. Battery Wake-up	裝置保護 過溫、短路、超載保護 Over temperature-, Short Circuit-, Overload Protection												
裝置保護	裝置保護 過溫、短路、超載保護 Over temperature-, Short Circuit-, Overload Protection												
Device Protection	裝置保護 過溫、短路、超載保護 Over temperature-, Short Circuit-, Overload Protection												
認證 Certification													
	CE												

優先依據電池製造商之規格書! | Specifications of the battery manufacturer take priority!

** 可要求定制充電模式。 | Different charge profiles available on request.

*** 可選附加裝置。 | Optional features available on request.



Mainland Energy Conversion Ltd.

電話: +852 2366 9610

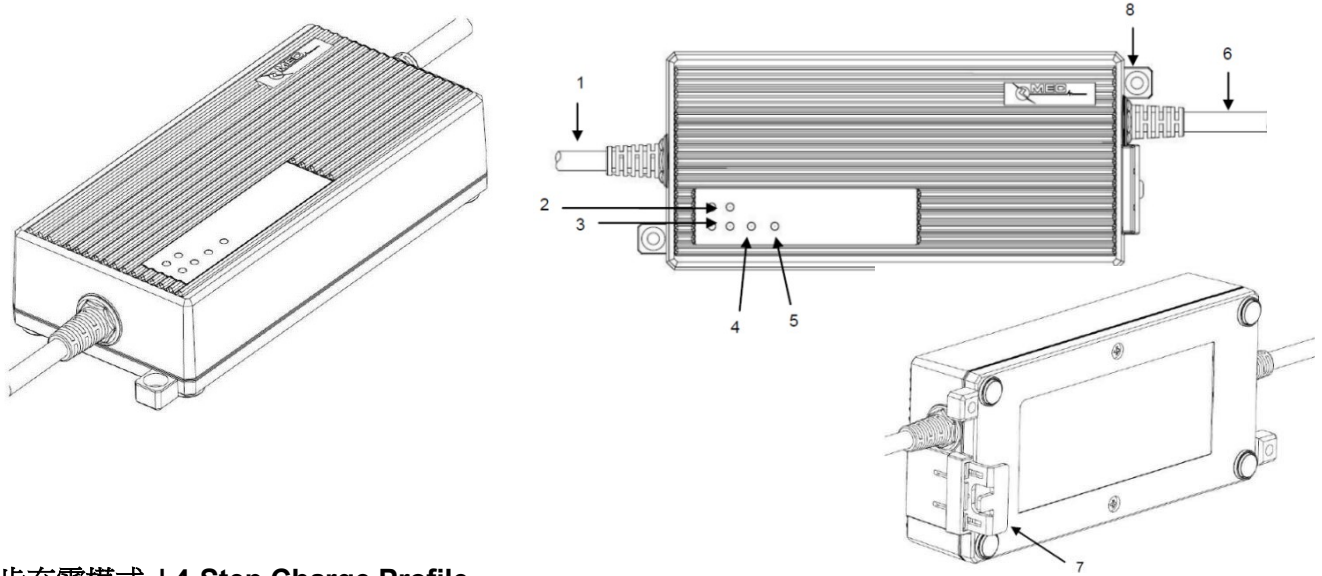
郵箱: mec@mec-mainland.com

www.mec-powersolutions.com

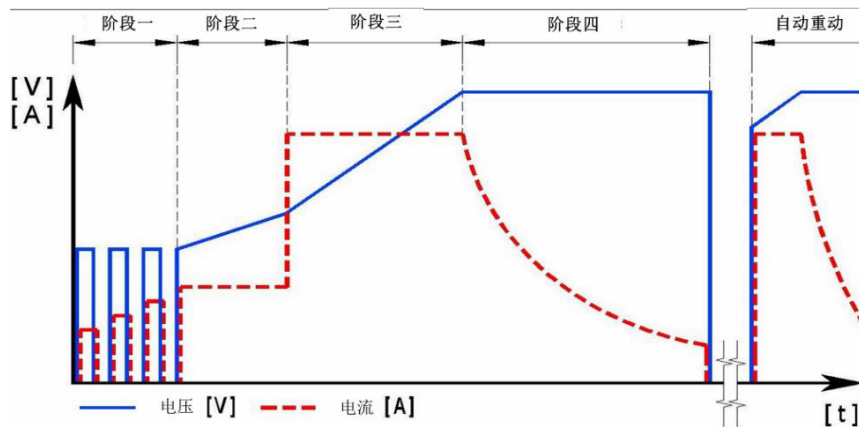
產品結構圖 | Product Drawings

專為鋰電池而設的型號 | Models Targeting Lithium-based Batteries

1. 直流輸出線 DC Output Cable	2. 綠色主電源指示燈 Green Mains LED	3. 紅色錯誤指示燈 Red Error LED
4. 黃色充電指示燈 Yellow Charge LED	5. 綠色充滿指示燈 Green Full LED	6. 交流線 AC Cable
7. 可抽取式鉤子 Extractable Hook	8. 牆式支架 Wall Bracket	



四步充電模式 | 4-Step Charge Profile



	阶段一 (脉冲)	阶段二 (恒流一)	阶段三 (恒流二)	阶段四 (恒压)	自动重启
	自动唤醒	软启动	恒流充电	恒压充电	自动重启
充电最大电压 Charge Voltage max.	正常电压	~70% 正常电压	正常电压	正常电压	按默认的天数或电压等级
充电最大电流 Charge Current max.	50% I _{max}	50% I _{max}	I _{max}	I _{max}	
充电最小电流 Charge Current min.	25% I _{max}	25% I _{max}	50% I _{max}	10% I _{max}	
下一阶段的触发条件 Trigger Criterion for next Phase	3.0V/ cell (10 cycles)	U _{bat} ≥ 2.5V/cell/timer 4h	U _{bat} ≥ U _{max} /timer 20h	I _b < I _{min} / timer 8h	

充電參數可按需要更改。 | Charge parameter can be changed, on request.

如有技術上的修改，我們不作事先通知。我們不承擔任何印刷錯誤的責任。 | Subject to technical modifications. We assume no liability for misprints.